

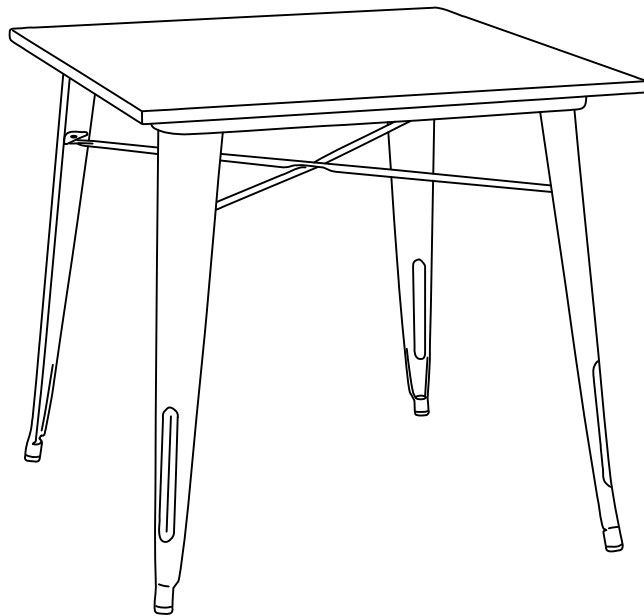


2138459

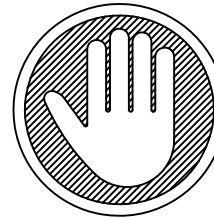
Fusion Metal Dining Table Square

Antique Gun Metal with Wood Table Top

Weight Limit: 50 Lb / 23 Kg



Thank you for purchasing from DHP!



DO NOT RETURN TO THE STORE !

If parts are missing or damaged, we will gladly ship your replacement parts free of charge.

Visit www.dhpfurniture.com/eng/support-home
or call Toll-Free **1-800-267-1739**

Date of Purchase

Lot Number



THIS INSTRUCTION BOOKLET CONTAINS IMPORTANT SAFETY INFORMATION. PLEASE READ AND KEEP FOR FUTURE REFERENCE.

S.D. - 10/26/2016

B34213845901 - 260306 - W

Warranty Information

DHP warrants this product to be free from defects in material and workmanship and agrees to remedy any such defect. This warranty covers one year from the date of original purchase. This is solely limited to the repair or replacement of defective parts and assembly labor is not included.

This warranty does not apply to any product which has been improperly assembled, subjected to misuse or abuse or which has been altered or repaired in any way. Liability for consequential damages is excluded to the extent exclusion is permitted by law. This warranty gives you specific legal rights and you may also have other rights which vary from state to state.

To obtain warranty service, purchaser must present original bill of sale. Components repaired or replaced are warranted through the remainder of the original warranty period only. The defective components will be repaired or replaced without charge, subject to the terms and conditions described above.

Visit www.dhpfurniture.com to view the limited warranty valid in the U.S. and Canada.

Contact Us!

For help with assembly, identifying parts, product information or to order parts, please contact us:

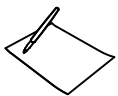


cs@dhpfurniture.com



1-800-267-1739

Monday - Friday 9:00 am - 5:00 pm (Eastern Time)



DHP Consumer Services

12345 Albert Hudon, Suite 100,
Montreal, Quebec, Canada H1G 3L1

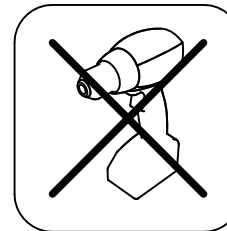


Read Before Beginning Assembly

- Call our toll free number if you need assistance.
- Work in a spacious area, preferably on a carpet, near where the unit will be used.
- Recommended # of people needed for assembly: **2** (however it is always better to have an extra hand). Estimated assembly time is **0.2** hours.
- Make sure all parts are included. Most parts are labeled or stamped on the raw edge.
- Read each step carefully. It is very important that each step of instruction is performed in the correct order. If these steps are not followed in sequence, assembly difficulties will occur.

Caution

- This product is designed for home use and not intended for commercial use.
- This product contains small components. Please ensure that they are kept away from small children.
- Do not use power tools to assemble your furniture. Power tools may strip or damage the parts.



Register your product and enter to win!

By registering your product with us, you will automatically be entered in our quarterly contest for a chance to win some amazing prizes.

Benefits:

Take a few minutes to register your product to improve your experience with DHP and receive the following:

- Exclusive information on new products
- Special offers and promotions
- Helpful tips on how to make the most of your product

Register your product to see what the prize for this quarter is!

How to register:

Scan me to take me there!



www.dhpfurniture.com/eng/register

Follow us:

For easy access to updates on trends, new products, contests and promotions from DHP, follow us on:



www.facebook.com/DorelHomeProducts



www.twitter.com/DHPfurniture



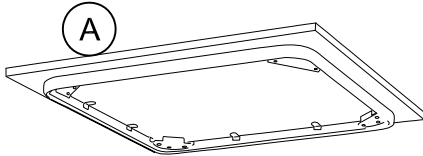
www.pinterest.com/dhpfurniture

Thank you for purchasing a DHP product. We hope it provides many years of service to you. 😊

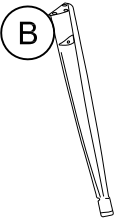
Note: Product must be registered in the same quarter as the purchase. See www.dhpfurniture.com/eng/register for contest rules.

Parts

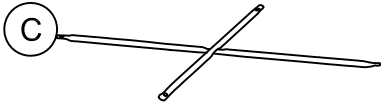
Replacement Parts, visit www.dhpfurniture.com/eng/support-home




Top
T705180
X 1



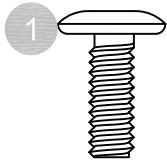
Leg
T705190
X 4



Cross Bar
T705200
X 1

 All in 1 big box!

Before you throw the package, please use the Check Box to identify the parts and ensure that you have all the parts needed for the assembly.



M6 X 16mm
X 16



Allen Key
5mm
X 1

Hardware Pack

Hardware Pack #: T2138459-00



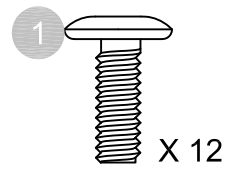
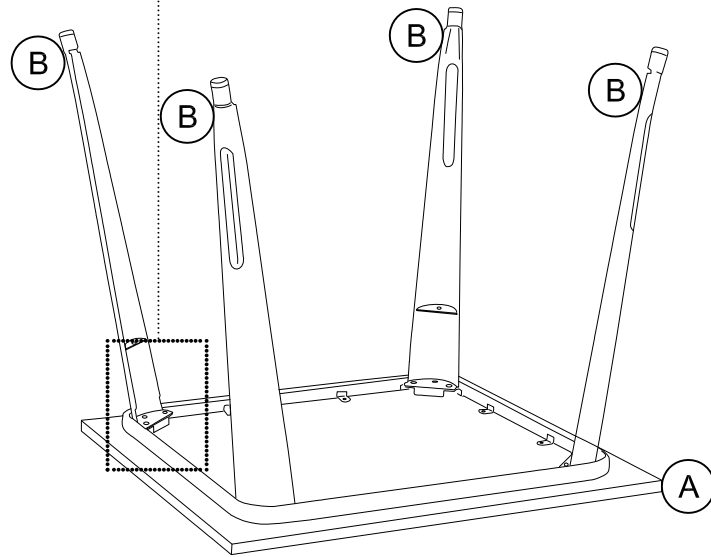
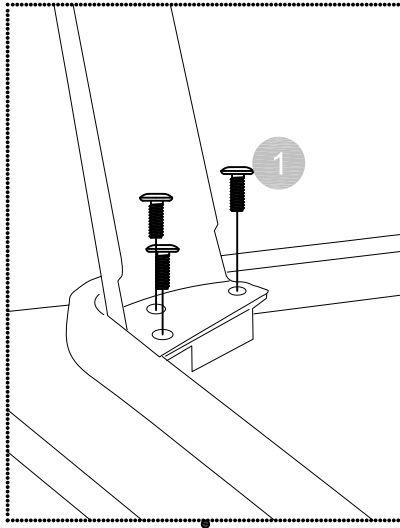
Please do not completely tighten all the hardware, until the entire assembly is completed, unless otherwise indicated in the step-by-step instructions.



The screw(s), bolt(s) to be used at each step are shown in actual size in the lower right corner of the page.

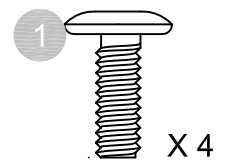
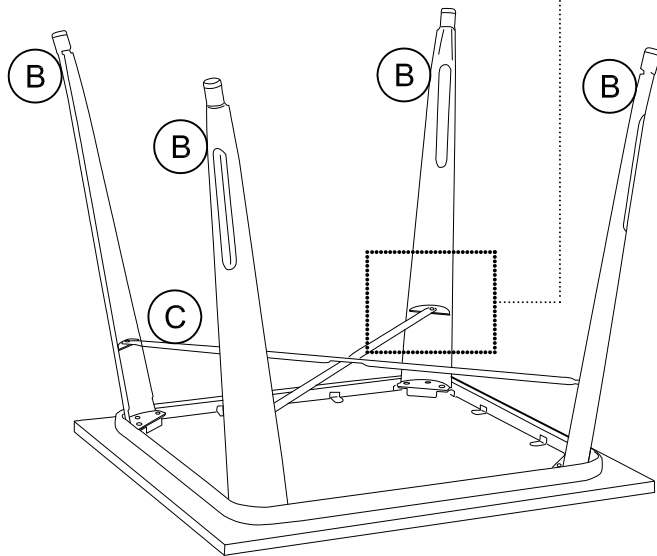
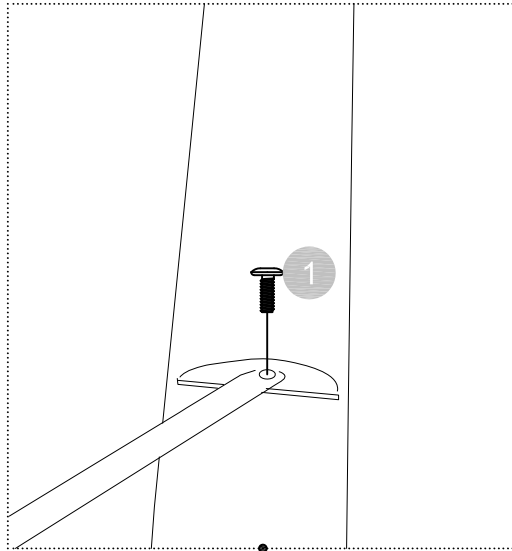
Step 1

Attach **B** x 4 to **A** with BOLT **1** , as shown.



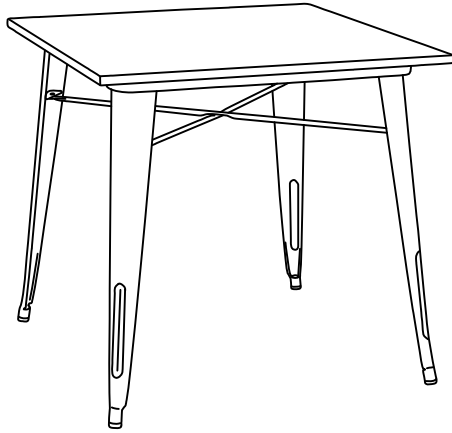
Step 2

Attach **C** to **B** x 4 with BOLT **1**, as shown.





Weight Limit: 50 Lb /23 Kg



Helpful Hints

- Move your new furniture carefully, with two people lifting and carrying the unit to its new location.
- Your DHP furniture can be disassembled and reassembled to move.
- Clean the product with your favorite furniture polish and soft cloth. DO NOT use harsh chemicals or abrasive cleaners.

2138459

Fusion Metal Dining Table

Square

Antique Gun Metal with Wood Table Top

Fecha de compra

Número de lote



Gracias por su compra DHP!

Registra tu producto y participa para ganar!

Al registrar tu producto con nosotros participarás automáticamente en nuestro concurso trimestral con la oportunidad de ganar increíbles premios.

Beneficios:

Con tan sólo tomarte unos minutos para registrar tu producto y mejorar tu experiencia con DHP puedes obtener:

- Información exclusiva sobre nuevos productos
- Ofertas y promociones
- Consejos útiles sobre cómo utilizar al máximo tu producto

Registra tu producto y descubre cual es el premio para este trimestre!

Como registrarse:

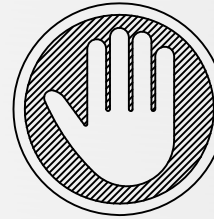
Escanea el Código QR o visítanos en www.dhpfurniture.com/eng/register

Síguenos en: www.facebook.com/DorelHomeProducts |

www.twitter.com/DHPfurniture | www.pinterest.com/dhpfurniture para tener acceso a información actualizada sobre tendencias, nuevos productos, concursos y promociones de DHP.

Gracias por comprar un producto DHP. Esperamos que este le proporcione muchos años de servicio.

Nota: El producto debe ser registrado en el mismo trimestre en el que se realiza la compra. Visite www.dhpfurniture.com/eng/register para más detalles acerca de este concurso.



NO LO REGRESE A LA TIENDA !

Si le faltan piezas o las que se incluyen están dañadas, con mucho gusto le enviaremos sus piezas de reemplazo sin cargo extra.

Visite www.dhpfurniture.com/spa/support-home o Llame gratis al **1-800-267-1739**



ESTE INSTRUCTIVO CONTIENE INFORMACION **IMPORTANTE** DE SEGURIDAD. POR FAVOR LEA Y GUARDE PARA SU REFERENCIA FUTURA.

Garantía

DHP garantiza que este producto está libre de defectos de material y de fabricación, comprometiéndose a corregirlos en caso de ser hallados. Esta garantía es válida por un año a partir de la fecha de compra original. Esta se limita únicamente a la reparación o reemplazo de partes defectuosas (no incluye la mano de obra).

Esta garantía no aplica para productos que hayan sido ensamblados incorrectamente, sujetos a algún tipo de maltrato o abuso, alteración o reparación. Responsabilidad por daños consecuentes está excluida en la medida de exclusión permitida por la ley. Esta garantía le brinda derechos legales e igualmente es posible que usted tenga otros derechos, los cuales pueden variar de Estado a Estado.

Para obtener el servicio de garantía, debe presentar la factura original de su compra. Los componentes reparados o reemplazados están garantizados durante el periodo original de la garantía. Las partes defectuosas serán reparadas o reemplazadas sin cargo extra y sujetas a los términos y condiciones descritos anteriormente.

Visite www.dhpfurniture.com para ver la garantía limitada válida en E.U. y Canadá.

Contáctenos!

Para solicitar ayuda con el ensamblaje, identificación de partes, información del producto o simplemente ordenar otras partes, dirijase a:

- cs@dhpfurniture.com
- 1-800-267-1739 / Lunes - Viernes / 9:00 am - 5:00 pm (hora del este)
- DHP Servicios al Cliente
12345 Albert Hudon, Suite 100, Montréal, Québec, Canada, H1G 3L1



B34213845901 - 260306 - W

Lea antes de comenzar a ensamblar

- Llame a nuestro número gratuito si necesita asistencia.
- Trabaje en un área espaciosa y cerca de donde su producto será utilizado, preferiblemente sobre una alfombra o utilice el cartón del empaque para proteger su piso y su producto.
- El número de personas recomendadas para el montaje de este producto es: **2** (sin embargo es recomendable contar con ayuda adicional). Tiempo estimado de ensamble es **0.2** horas.
- Asegúrese de que todas las partes están incluidas. La mayoría de las partes están etiquetadas o selladas en los bordes.
- Lea cada paso cuidadosamente. Es muy importante que cada paso de las instrucciones sea realizado en el orden correcto. Si estos pasos no se siguen en secuencia, pueden ocurrir dificultades durante el ensamblado.

Precauciones

- Este producto esta diseñado para uso domestico y no para uso comercial.
- **ADVERTENCIA PARA NIÑOS PEQUEÑOS** - Este producto contiene componentes pequeños. Por favor asegúrese de que las piezas esten fuera del alcance de los niños.
- No utilice herramientas electicas para ensamblar su mueble. Este tipo de herramienta pude rasgar o dañar las partes.



Límites de peso: 50 Lb / 23 Kg

Consejos útiles

- Mueva sus muebles nuevos con cuidado, con dos personas levantando y llevando el aparato a su nueva ubicación.
- Sus muebles DHP se puede desmontar y volver a ensamblar en caso de mudanza.
- Limpie el producto con un paño suave. NO utilice productos químicos o abrasivos productos de limpieza.

Partes

Piezas de reemplazo, visite www.dhpfurniture.com/spa/support-home



Todo se incluye en 1 caja grande!



Antes de tirar este paquete, por favor utilice la Casilla de Verificación para identificar sus partes y garantizar que cuenta con todas las piezas necesarias para el ensamblaje.

- (A) Tope: T705180
- (B) Pata: T705190
- (C) Barra transversal: T705200

Instrucciones

Paso 1

Una **B** x 4 con **A** con el PERNO ①, como se muestra.

Paso 2

Una **C** con **B** x 4 con el PERNO ①, como se muestra.

Paquete de componentes

Paquete de componentes #: **T2138459-00**



Nota: Por favor no apriete completamente las piezas hasta que el ensamblaje sea completado, a menos de que se indique específicamente en las instrucciones de paso a paso.

Los tornillo(s), perno(s) que se utilizarán en cada paso se muestran en tamaño real en la esquina inferior derecha de cada página

2138459

Fusion Metal Dining Table

Square

Antique Gun Metal with Wood Table Top

Date d'achat

Numero de lot



Merci d'avoir acheté un produit de DHP !

Enregistrez votre produit et participez pour gagner!

En enregistrant votre produit chez nous, vous êtes automatiquement inscrit dans notre concours trimestriel avec la chance de gagner des prix incroyables.

Avantages:

Vous pouvez améliorer votre expérience avec DHP en prenant quelques minutes pour enregistrer votre produit et vous obtiendrez:

- Des informations exclusives sur les nouveaux produits
- Offres et promotions
- Des conseils utiles sur la façon d'utiliser le plus de votre produit

Enregistrez votre produit pour savoir le prix du trimestre!

Comment s'inscrire:

Scannez le code QR ou visitez-nous au www.dhpfurniture.com/eng/register

Suivez-nous sur:

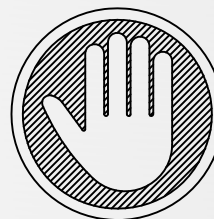
www.facebook.com/DorelHomeProducts www.twitter.com/DHPfurniture

www.pinterest.com/dhpfurniture

pour faciliter l'accès à l'information à jour sur les tendances, les nouveaux produits, les concours et les promotions de DHP.

Merci d'avoir acheté un produit de DHP. Nous espérons qu'il vous donnera de nombreuses années de service.

Remarque: Le produit doit être enregistré dans le même trimestre où l'achat est effectué. Visitez www.dhpfurniture.com/eng/register pour plus de détails sur ce concours.



NE RETOURNEZ PAS AU MAGASIN !

Si une pièce est manquante ou endommagée, nous vous expédierons avec plaisir vos pièces de remplacement gratuitement.

Visitez www.dhpfurniture.com/fre/support-home ou appelez au **1-800-267-1739**



CE FEUILLET CONTIENT DES INFORMATIONS DE SÉCURITÉ **IMPORTANTES**. S'IL VOUS PLAÎT LIRE ET CONSERVER POUR RÉFÉRENCE ULTÉRIEURE.

Garantie

DHP garantit que ce produit est exempt de tout vice de matériaux et de fabrication et s'engage à remédier à un tel défaut. Cette garantie couvre un an à compter de la date d'achat originale. Cela se limite uniquement à la réparation ou au remplacement des pièces défectueuses. Aucun travail de montage n'est inclus.

Cette garantie ne s'applique pas aux produits qui ont été mal assemblés, soumis à des abus ou qui ont été modifiés ou réparés de n'importe quelle sorte. Cette garantie vous confère des droits spécifiques légaux et vous avez peut-être d'autres droits qui varient d'un Etat à l'autre.

Pour obtenir le service sous garantie, l'acheteur doit présenter la facture originale. Les composants réparés ou remplacés sont garantis jusqu'à la fin de la période de garantie initiale uniquement. Les composants défectueux seront réparés ou remplacés sans frais, sous réserve des conditions décrites ci-dessus.

Visitez www.dhpfurniture.com pour voir la garantie limitée, valide aux États-Unis et au Canada.

Contact

Besoin d'aide pour assembler, identifier des pièces, s'informer sur le produit, ou pour commander des pièces, contactez-nous :

- cs@dhpfurniture.com
- 1-800-267-1739 / Lundi - Vendredi / 9:00 am - 5:00 pm (Heure de l'Est)
- DHP Services à la Clientèle
12345 Albert Hudon, Suite 100, Montréal, Québec, Canada, H1G 3L1

Avant de commencer l'assemblage

- Si vous avez besoin d'aide, appelez notre service à la clientèle sans frais.
- Travaillez dans un endroit spacieux, préférablement à proximité de l'endroit où le meuble sera utilisé.
- Nombre de personnes recommandé pour l'assemblage: **2** (cependant il vaut mieux toujours d'avoir une main supplémentaire). Le temps d'assemblage estimé est de **0.5** heures.
- Assurez-vous que toutes les pièces sont incluses. La plupart des pièces sont étiquetées ou estampées sur le côté non fini.
- Lire attentivement chaque étape avant de débiter. Il est très important que chaque étape de montage soit exécutée dans le bon ordre pour éviter des difficultés lors de l'assemblage.

Précaution

- Ce produit est conçu pour un usage domestique et n'est pas destiné à des fins commerciales.
- **AVERTISSEMENT POUR LES JEUNES ENFANTS:** Ce produit contient des petits composants. S'il vous plaît assurez-vous qu'ils sont gardés loin des petits enfants.
- Ne pas utiliser d'outils électriques pour assembler votre mobilier. Les outils électriques risquent d'endommager les pièces.



Limite de Poids: 50 Lb / 23 Kg

Conseils utiles

- Déplacez votre nouveau mobilier avec soin, nous recommandons deux personnes pour soulever et transporter le mobilier vers son nouvel emplacement.
- Votre mobilier DHP peut être démonté et ré-assemblé pour faciliter les déménagements.
- Nettoyez le produit avec un chiffon doux. NE PAS utiliser de produits chimiques ou abrasifs.

Pièces

Pièces de rechange, visitez www.dhpfurniture/fre/support-home



Tout dans 1 grosse boîte!



Avant de jeter l'emballage, s'il vous plaît utiliser les cases à cocher pour identifier les pièces et assurez-vous que vous avez toutes les pièces nécessaires pour l'assemblage.

- (A) Table: T705180
- (B) Pied: T705190
- (C) Barre Transversale: T705200

Instructions

Étape 1

Fixer **B** x 4 à la partie **A** avec Boulons ①, comme indiqué.

Étape 2

Fixer **C** à la partie **B** x 4 avec Boulons ①, comme indiqué.

Quincaillerie

Emballage coque #: **T2138459-00**



Remarque: Ne serrez pas complètement les boulons jusqu'à ce que l'ensemble est achevé, sauf indication contraire dans les instructions étape par étape .

les vis & les boulons utilisés dans chaque étape sont présentés en taille réelle dans le coin inférieur droit de la page.